

Sensore di movimento - Professional Line

IS 3360 MX Highbay

DALI-2 APC - quadrato, sup.
EAN 4007841 010577
Art. n. 010577



infrared sensor
360°



18 m



IP54



2 - 1000 lux



5 sec - 15 min



manual override



ideal 4 - 14 m

Teach

Teach mode



energy saving

5 years

manufacturer's
warranty steinel-
professional.de/
garantie

Descrizione del funzionamento

A prova di vertigine. Con ampio raggio d'azione. Affidabile. Affidabile, a prova di vertigine e con ampio raggio di azione. Il Rilevatore di movimento IS 3360 MX Highbay è ideale per soffitti alti di capannoni industriali o locali commerciali e per altezze di montaggio fino a 14 m. Sensore a raggi infrarossi da 360° ad alta precisione. Raggio d'azione massimo: 18 m. Per il controllo di superfici fino a 1000 m². Disponibile in versione angolare per installazione a vista o incassata.

Dati tecnici

Dimensioni (lung. x largh. x alt.)	65 x 95 x 95 mm
Con rilevatore di movimento	Sì
Garanzia del produttore	5 anni
Impostazioni tramite	Telecomando, Potenzimetri, Smart Remote
Con telecomando	No
Variante	DALI-2 APC - quadrato, sup.
VPE1, EAN	4007841010577
Esecuzione	Rilevatori di movimento
Applicazione, luogo	Interni
Applicazione, locale	magazzino verticale, palestra, Interni
colore	bianco
Colore, RAL	9003
Incl. supporto per montaggio angolare a muro	No
Luogo di montaggio	soffitto
Montaggio	In superficie, Soffitto

Altezza di montaggio ottimale	12 m
Angolo di rilevamento	360 °
Angolo di apertura	180 °
Protezione antistrisciamento	Sì
Possibilità di schermare segmenti del campo di rilevamento	Sì
Scalabilità elettronica	No
Scalabilità meccanica	No
Raggio d'azione radiale	Ø 14 m (154 m ²)
Raggio d'azione tangenziale	Ø 36 m (1018 m ²)
Zone d'intervento	1416 zone di commutazione
Materiale di copertura	calotte di copertura
Funzioni	Modalità normale / modalità test, Manuale ON / ON-OFF, Regolazione della luce costante ON-OFF
Regolazione crepuscolare	2 - 1000 lx
Regolazione del periodo di accensione	5 s - 15 Min.

<https://www.steinel.de>

Con riserva di modifiche tecniche

04.2025 Pagina 1 da 3

IS 3360 MX Highbay

DALI-2 APC - quadrato, sup.
EAN 4007841 010577
Art. n. 010577



Dati tecnici

Grado di protezione	IP54
Temperatura ambiente	da -20 fino a 50 °C
Materiale	Plastica
Allacciamento alla rete	220 – 240 V / 50 – 60 Hz
Steuerausgang, Dali	broadcast 1x30 ballast elettronici
Tecnologia, sensori	Infrarossi passivi, Sensore ottico
Altezza di montaggio	4,00 – 14,00 m
Altezza di montaggio max.	14,00 m

Funzione luce di base	Sì
Funzione luce di base tempo	1-30 min, Tutta la notte
Luce principale regolabile	50 - 100 %
Regolazione crepuscolare Teach	Sì
Regolazione per mantenere luce costante	Sì
Collegamento in rete	Sì
Tipo di collegamento in rete	Master/Slave
Collegamento in rete via	Cavo
Categoria del prodotto	Sensore di movimento

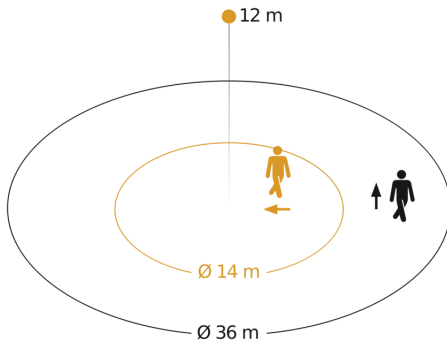
Accessori

EAN 4007841 009151	Telecomando Smart Remote
EAN 4007841 559410	Telecomando di servizio RC8
EAN 4007841 592806	Telecomando utente RC5
EAN 4007841 056711	Pannello nero per il sensori IR

IS 3360 MX Highbay

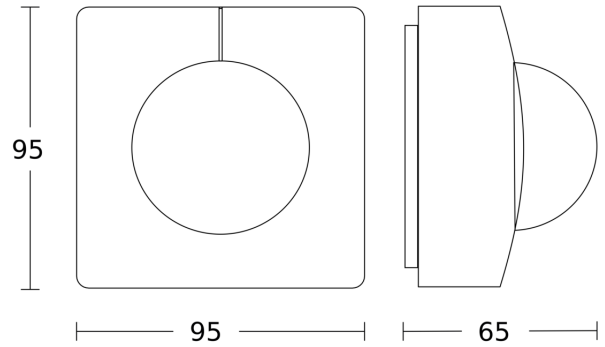
DALI-2 APC - quadrato, sup.
EAN 4007841 010577
Art. n. 010577

Campo di rilevamento

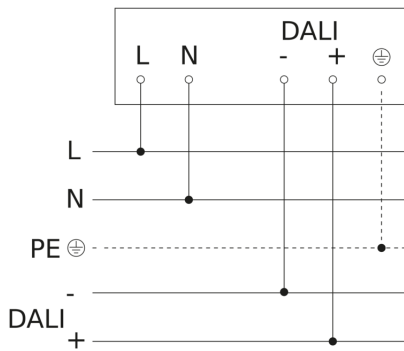


Possibile altezza di montaggio: 4,00 m - 14,00 m
Arancione: radiale
Nero: tangenziale

Disegno



Schema elettrico Master



Schema elettrico collegamento in rete di DALI-2 APC & DALI-2 IPD

